

LINEA TUCANO FLY

- TUCANO FLY LINE
- LIGNE TUCANO FLY
- REIHE TUCANO FLY



Versioni • Versions • Versions • Versionen

Tucano fly Blu Sky (pannello laccato azzurro)

Tucano fly Blue Sky (light blue lacquered panel) • **Tucano fly Blu Sky** (panneau laqué bleu ciel) • **Tucano fly Blu Sky** (Paneel lackiert hellblau)

Tucano fly Red Moon (pannello in laminato rosso)

Tucano fly Red Moon (red laminate panel) • **Tucano fly Red Moon** (panneau en laminé rouge) • **Tucano fly Red Moon** (Paneel Laminat rot)

Tucano fly Black Space (pannello laccato nero)

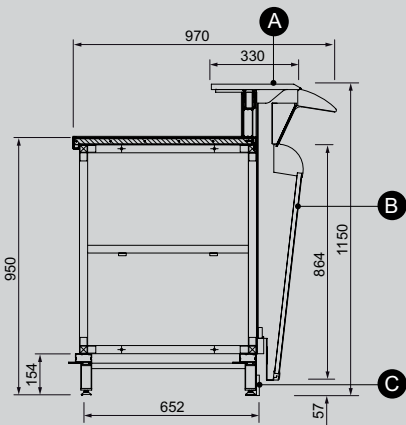
Tucano fly Black Space (black lacquered panel) • **Tucano fly Black Space** (panneau laqué noir) • **Tucano fly Black Space** (Paneel lackiert schwarz)

Tucano fly White Star (pannello in laminato bianco)

Tucano fly White Star (white laminate panel) • **Tucano fly White Star** (panneau en laminé blanc) • **Tucano fly White Star** (Paneel Laminat weiß)

LINEA TUCANO FLY

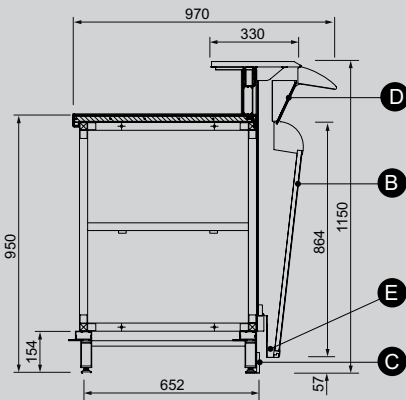
- TUCANO FLY LINE
- LIGNE TUCANO FLY
- REIHE TUCANO FLY



STANDARD

STANDARD • STANDARD • STANDARD

- A** Bancalina in marmo sintetico
Synthetic marble counter top • Plan de comptoir en marbre synthétique • Thekenplatte aus künstl. Marmor
- B** Frontale con pannello in legno.
Front with wood panel. • Façade avec panneau en bois. • Frontteil mit Holzpaneel.
- C** Zoccolo in acciaio inox.
Plinth in stainless steel. • Plinthe en acier inox. • Sockelleiste Edelstahl.

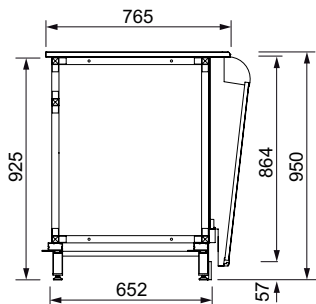


OPTIONAL

OPTIONAL • OPTIONS • OPTIONEN

- B** Frontale con pannello laccato RAL. (In base alla tabella colori Frigomeccanica)
Front with RAL lacquered panel. (according to the Frigomeccanica colour table) • Façade avec panneau laqué RAL. (selon le tableau des couleurs Frigomeccanica) • Frontteil mit lackiertem Paneel RAL (nach Farbtabelle Frigomeccanica)
- C** Zoccolo in marmo sintetico.
Synthetic marble plinth • Plinthe en marbre synthétique • Sockelleiste Kunstmarmor.
- D** illuminazione sottobancalina con neon o led Rgb.
Under serve over lighting with neon or Rgb LEDs. • Eclairage sous le plan de comptoir au néon ou à diodes Rjb. • Beleuchtung unter Thekenplatte Neon oder Led Rgb.
- E** Illuminazione zoccolo con led Rgb.
Plinth lighting with Rgb LEDs. • Eclairage plinthe avec diodes Rjb. • Beleuchtung Sockel mit Led Rgb.

Banco cassa
Cash desk counter
Comptoir caisse
Kassentheke



Banco multiuso o banco alto

Multipurpose or tall counter
Comptoir multifonctions ou comptoir haut
Mehrzweck- oder hohe Theke

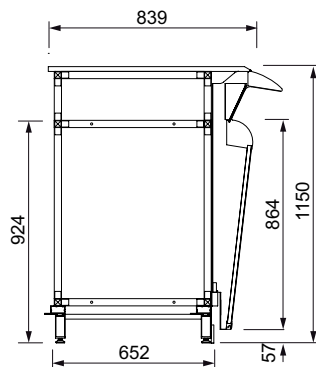


Tavola calda

Hot snack
Buffet chaud
Warmhaltetisch

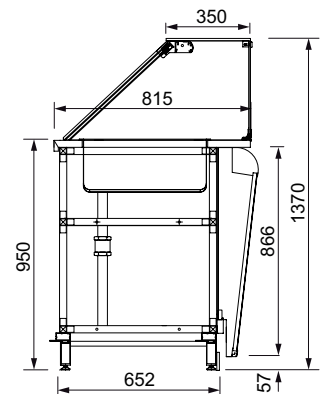
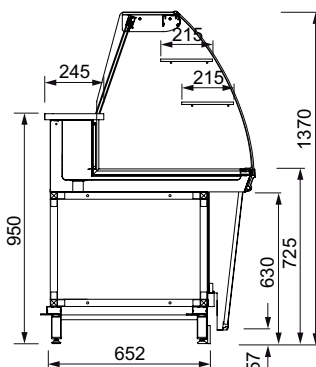
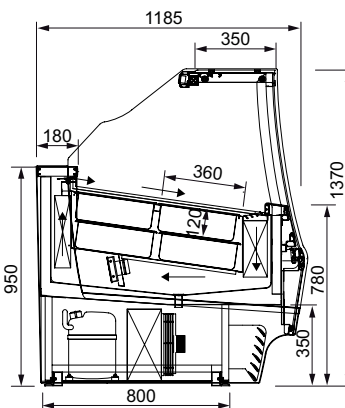


Tavola fredda
Cold showcase
Buffet froid
Kaltspeisen-Auslage



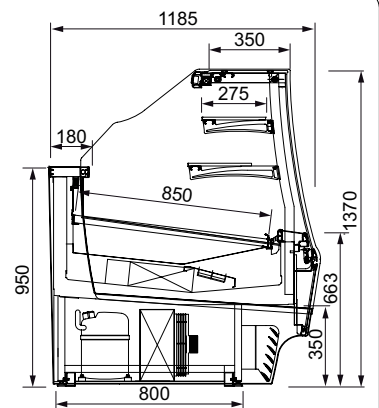
Vetrina gelati ELETTRA

ELETTRA ice cream showcase
Vitrines à glaces ELETTRA
Eisvitrine ELETTRA



Vetrina pasticceria ELETTRA

ELETTRA pastry showcase
Vitrine à pâtisserie ELETTRA
Vitrine Konditoreiwaren ELETTRA



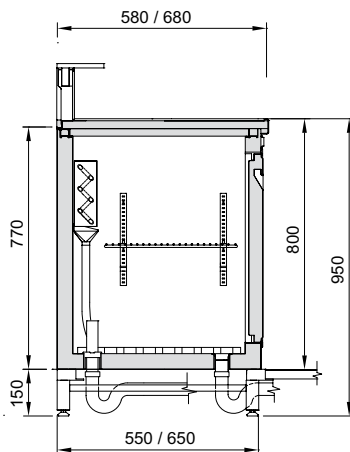
BANCO BAR refrigerato p.550/650

Refrigerated BAR COUNTER d.550/650 • COMPTOIR BAR réfrigéré p.550/650 • BARTHEKE gekühlt T.550/650

frigomeccanica SRL

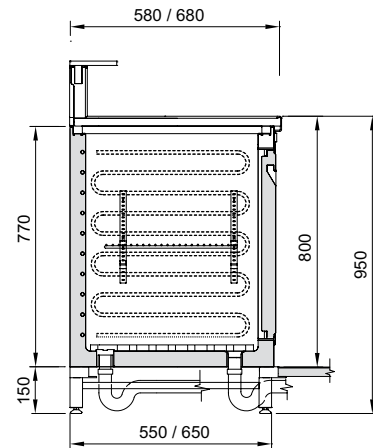
TN cella STATICA

TN STATIC CELL
TN réserve FROID STATIQUE
TN Zelle STATISCH



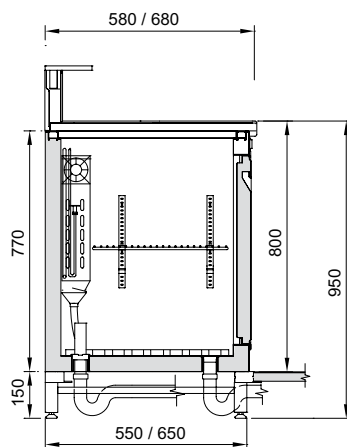
TN cella con EVAPORATORE AFFOGATO

TN cell with SUNKEN EVAPORATOR
TN réserve avec EVAPORATEUR ENFOUI
TN Zelle mit EINGESCHÄUMTEM VERDAMPFER



TN cella VENTILATA

TN VENTILATED cell
TN réserve FROID VENTILE
TN Zelle UMLUFT



BANCO BAR refrigerato p.550/650

Refrigerated BAR COUNTER d.550/650 • COMPTOIR BAR réfrigéré p.550/650 • BARTHEKE gekühlt T.550/650



DESCRIZIONI TECNICHE

TECHNICAL DESCRIPTIONS
DESCRIPTIONS TECHNIQUES
TECHNISCHE BESCHREIBUNGEN

IT

Cella coibentata realizzata in monoblocco con poliuretano iniettato alla densità di 38/40 kg/mc. Interno in acciaio inox AISI 304 con angoli arrotondati. Esterno: lato sportelli in acciaio inox AISI 304 lucido BA; fianchi inox, fondo e retro in lamiera trattata. Uscita tubi in basso (a richiesta laterale dx/sx).

Dotazione standard Piletta di scarico condensa, cremagliere interne e reggipiani, griglia intermedia in filo plastificata (a richiesta inox), griglia di fondo, sportelli in acciaio inox con chiusura magnetica e guarnizione, quadro comandi con termostato elettronico ed interruttore generale, coperchio coibentato, cavalletti in metallo verniciato a polveri epossidiche con piedi regolabili, predisposizione per appoggia pedana, con o senza motore incorporato, top in acciaio inox, luce interna con lampada a led. Bancalina in marmo o vetro in base al modello.

Refrigerazione statica Evaporatore in rame alettato con valvola termostatica, gocciolatoio con scarico.

Refrigerazione statica evaporatore affogato Evaporatore con serpentina in rame immersa nel poliuretano con valvola termostatica.

Refrigerazione ventilata Evaporatore con elettroventole, dislocato sulla parete posteriore e valvola termostatica.

Condizioni di funzionamento Classe 4 (30°C temperatura ambiente 55% umidità relativa). UNI EN441-4.1.7 temperatura minima di esercizio per tutte le versioni nel rispetto della norma Europea UNI EN441-6.3.2 (M2=+7°/-1°C)

UK

Insulated enbloc cell with high-density polyurethane 38/40 kg/cubic m. Interior in AISI 304 stainless steel with rounded corners. Exterior: door side in polished BA AISI 304 stainless steel; stainless steel sides, bottom and back in treated sheet. Pipe outlet at bottom (rh/lh on request).

Standard equipment Condensation drain, internal rack and shelf supports, midway grille in plastic-coated wire (stainless steel on request), bottom grilles, stainless steel doors with magnetic closure and seal, control panel with electronic thermostat and main switch, insulated cover, epoxy painted metal trestles ready for platform support, with or without incorporated motor, stainless steel top, internal light with LED lamp. Marble or glass counter top according to model.

Static refrigeration Copper evaporator with fins and thermostatic valve, drip tray with waste.

Static refrigeration with sunken evaporator Evaporator with sunken copper coil inside the polyurethane with thermostatic valve.

ventilated refrigeration Evaporator with electric fans, located on the back wall and thermostatic valve.

Operating conditions Class 4 (30°C ambient temperature 55% relative humidity). UNI EN441-4.1.7 minimum working temperature for all versions in compliance with European standard UNI EN441-6.3.2 (M27°/-1°C)

FR

Réserve hermétique réalisée en monobloc de polyuréthane injecté à une densité de 38/40 kg/mc. Interne en acier inox AISI 304 à angles arrondis. Extérieur: côté portillons en acier inox AISI 304 brillant BA; joues latérales en inox, fond et partie arrière en tôle traitée. Evacuation tubes en bas (sur demande latérale droite ou gauche).

Dotation standard Bonde d'évacuation de l'eau de condensation, crémaillères internes, supports à étagères, clayette intermédiaire en fil plastifié (en inox sur demande), grille de fond, portillons en acier inox avec fermeture magnétique et joint, panneau de commande avec thermostat électronique et interrupteur général, couvercle hermétique, chevalets en métal verni à poudre époxy avec pieds réglables, prédisposition pour appui plancher, avec ou sans moteur incorporé, plan supérieur en acier inox, éclairage interne avec lampe à diodes électroluminescentes. Plan de comptoir en marbre ou en verre selon le modèle.

Réfrigération à froid statique Evaporateur en cuivre à ailettes avec vanne thermostatique, égouttoir avec évacuation.

Réfrigération à froid statique évaporateur enfoui Evaporateur avec serpentins en cuivre plongé dans du polyuréthane avec vanne thermostatique.

Réfrigération à froid ventilé Evaporateur avec ventilateurs électriques, séparé sur la paroi arrière et vanne thermostatique.

Conditions de fonctionnement Classe 4 (30°C température ambiante 55% humidité relative). UNI EN441-4.1.7 température minimum de service pour toutes les versions dans le respect de la norme Européenne UNI EN441-6.3.2 (M2= +7°/-1°C)

DE

Wärmeisolierte Zelle mit eingespritztem Polyurethan Dichte 38/40 kg/m³. Innen Edelstahl AISI 304 mit abgerundeten Ecken. Außen: Türen Edelstahl AISI 304 glanzpoliert BA; Seitenwände Edelstahl, Boden und Rückwand aus behandeltem Blech. Rohrausgang unten (auf Anfrage seitliche rechts/links).

Standardausstattung Kondensatabfluss, interne Zahnstangen und Plattenhalter, Zwischengitter aus kunststoffbeschichtetem Draht (auf Wunsch Edelstahl), Bodengitter, Türen Edelstahl mit Magnetverschluss und Dichtung, Bedienfeld mit elektronischem Thermostat und Hauptschalter, wärmeisolierter Deckel, epoxydverlackierte Metallböcke mit verstellbaren Füßen, Vorrüstung für Fussbrettauflage, mit oder ohne eingebauten Motor, Top aus Edelstahl, Innenbeleuchtung mit Led-Lampe. Deckplatte aus Marmor oder Glas je nach Modell.

Statische Kühlung Kupfer-Rippenverdampfer mit Thermostatventil, Tropfbehälter mit Ablass.

Statische Kühlung eingeschäumter Verdampfer Verdampfer mit in Polyurethan eingeschäumter Serpentine und Thermostatventil.

Umluft-Kühlung Verdampfer mit Elektrolüfter an Rückwand und Thermostatventil.

Funktionsbedingungen Klasse 4 (30° Raumtemperatur, 55% relat. Luftfeuchtigkeit). UNI EN441-4.1.7 Mindest-Betriebstemperatur f. alle Versionen nach Europanorm UNI EN441-6.3.2 (M2= +7°/-1°C)

BANCO BAR refrigerato p.650

Refrigerated BAR COUNTER d.650 • COMPTOIR BAR réfrigéré p.650 • BARTHEKE gekühlt T.650



MI Motore interno Internal motor Moteur interne Interier Motor

ME Motore esterno non fornito External motor not supplied Moteur externe non fourni Exterier Motor, nicht mitgeliefert

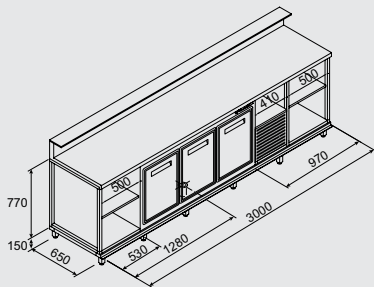
STA Statico Static Statique Statisch

AFF Affogato Sunken Entfouf eingeschäumt

VEN Ventilato Ventilated Ventilé Umluft

BANCO COUNTER COMPTOIR THEKE

L 3000 - 3 FORI - 3 HOLES - 3 TROUS - 3 LÖCHER



MI STA

BBR00B3001332

€ 0.000,00

€ 0.000,00

€ 0.000,00

€ 0.000,00

€ 0.000,00

€ 0.000,00

MI AFF

BBR00B3006332

€ 0.000,00

€ 0.000,00

€ 0.000,00

€ 0.000,00

€ 0.000,00

€ 0.000,00

MI VEN

BBR00B3003332

€ 0.000,00

€ 0.000,00

€ 0.000,00

€ 0.000,00

€ 0.000,00

€ 0.000,00

ME STA

BBR00B3002332

€ 0.000,00

€ 0.000,00

€ 0.000,00

€ 0.000,00

€ 0.000,00

€ 0.000,00

ME AFF

BBR00B3007332

€ 0.000,00

€ 0.000,00

€ 0.000,00

€ 0.000,00

€ 0.000,00

€ 0.000,00

ME VEN

BBR00B3004332

€ 0.000,00

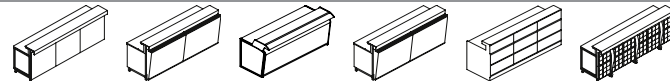
€ 0.000,00

€ 0.000,00

€ 0.000,00

€ 0.000,00

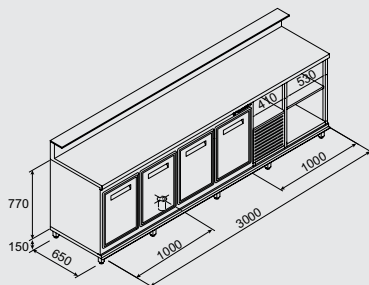
€ 0.000,00



Modern Zero 9 Tucano Zero 10 Strip Gallery

BANCO COUNTER COMPTOIR THEKE

L 3000 - 4 FORI - 4 HOLES - 4 TROUS - 4 LÖCHER



MI STA

BBR00B3001432

€ 0.000,00

€ 0.000,00

€ 0.000,00

€ 0.000,00

€ 0.000,00

€ 0.000,00

MI AFF

BBR00B3006432

€ 0.000,00

€ 0.000,00

€ 0.000,00

€ 0.000,00

€ 0.000,00

€ 0.000,00

MI VEN

BBR00B3003432

€ 0.000,00

€ 0.000,00

€ 0.000,00

€ 0.000,00

€ 0.000,00

€ 0.000,00

ME STA

BBR00B3002432

€ 0.000,00

€ 0.000,00

€ 0.000,00

€ 0.000,00

€ 0.000,00

€ 0.000,00

ME AFF

BBR00B3007432

€ 0.000,00

€ 0.000,00

€ 0.000,00

€ 0.000,00

€ 0.000,00

€ 0.000,00

ME VEN

BBR00B3004432

€ 0.000,00

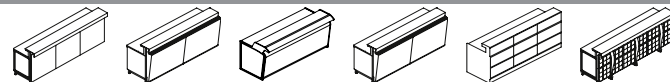
€ 0.000,00

€ 0.000,00

€ 0.000,00

€ 0.000,00

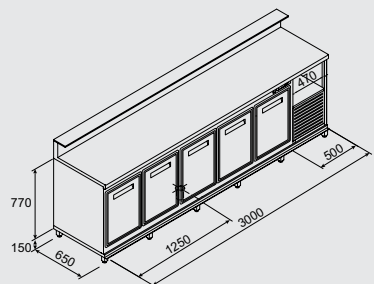
€ 0.000,00



Modern Zero 9 Tucano Zero 10 Strip Gallery

BANCO COUNTER COMPTOIR THEKE

L 3000 - 5 FORI - 5 HOLES - 5 TROUS - 5 LÖCHER



MI STA

BBR00B3001532

€ 0.000,00

€ 0.000,00

€ 0.000,00

€ 0.000,00

€ 0.000,00

€ 0.000,00

MI VEN

BBR00B3003532

€ 0.000,00

€ 0.000,00

€ 0.000,00

€ 0.000,00

€ 0.000,00

€ 0.000,00

ME STA

BBR00B3002532

€ 0.000,00

€ 0.000,00

€ 0.000,00

€ 0.000,00

€ 0.000,00

€ 0.000,00

ME VEN

BBR00B3004532

€ 0.000,00

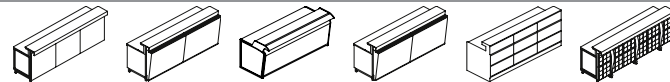
€ 0.000,00

€ 0.000,00

€ 0.000,00

€ 0.000,00

€ 0.000,00



Modern Zero 9 Tucano Zero 10 Strip Gallery

DATI TECNICI • TECHNICAL DATA • FICHE TECHNIQUE • TECHNISCHE DATEN

Capac. (LT)	U.C. (HP)	Potenza Frig. (WATT)	Potenza Ass. (WATT)	Gas		
P 650 • D.650 • P 650 • T 650						
L 3000 - 3 FORI	MI	539	1/4	405 (-10°C)	318	R404A
L 3000 - 4 FORI	MI	731	3/8	746 (-10°C)	488	R404A
L 3000 - 5 FORI	MI	924	3/8	746 (-10°C)	488	R404A

NOTE • NOTE • NOTES • NOTES

Per optional e accessori vedi Pag 327 / 342

For optional and accessories see Page 327 / 342 • Pour options et accessoires, voir Page 327 / 342 • Optionen und Zubehör siehe Seite 327 / 342

ACCESSORI BANCO BAR E RETROBANCO

BAR COUNTER AND BACK COUNTER ACCESSORIES • ACCESSOIRES COMPTOIR BAR ET ARRIERE-COMPTOIR • ZUBEHÖR BARTHEKE UND TRESEN

frigomeccanica SRL

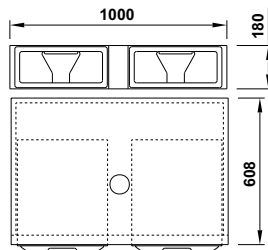
OPTIONAL / ACCESSORI

ACCESSORI GENERICI

GENERAL ACCESSORIES
ACCESSOIRES GENERAUX
ZUBEHÖR ALLGEMEIN

Piano macchina caffè

Coffee machine top • Plan machine à café • Platte f. Kaffeemaschine



L 1000

L 1250

L 1500

HPM000100000

€ 0.000,00

HPM000125000

€ 0.000,00

HPM000150000

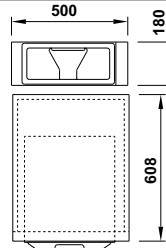
€ 0.000,00

Top in marmo/vetro

Marble/glass top • Plan supérieur en marbre/verre • Top Marmor/Glas

Piano cassa

Cash desk shelf • Plan caisse • Kassenplatte



L 500

HPC000050000

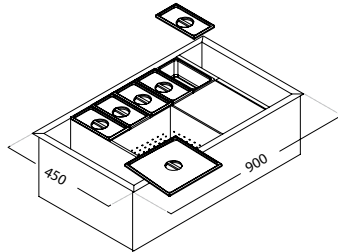
€ 0.000,00

Top in marmo/vetro

Marble/glass top • Plan supérieur en marbre/verre • Top Marmor/Glas

Postazione cocktail ad incasso

Built-in cocktail station • Poste cocktail à encaissement • Einbau-Cocktailstation

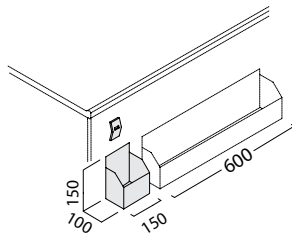


HPK000000000

€ 0.000,00

Tasca apri bottiglie

Bottle opener pocket • Poche ouvre-bouteilles • Einhäng-Flaschenöffnerschale



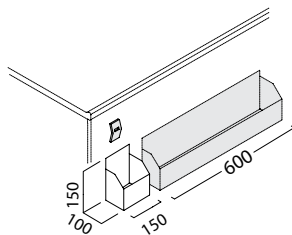
L 150

HAB000000000

€ 0.000,00

Tasca porta bottiglie

Bottle pocket • Poche ouvre-bouteilles • Einhäng-Flaschenwanne



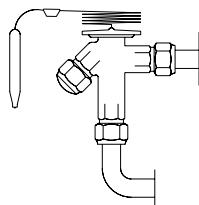
L 600

HTB000000000

€ 0.000,00

Valvola termostatica

Thermostatic valve • Soupape thermostatique • Thermostatventil

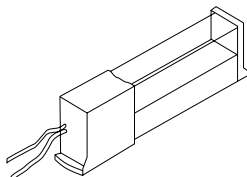


HVT000000000

€ 0.000,00

Luce interna con lampada led

Internal lighting with LED lamp • Lumière interne avec lampe à diodes • Innenbeleuchtung mit Led-Lampe



HIL005000000

€ 0.000,00

ACCESSORI VETRINA CHEF

CHEF SHOWCASE ACCESSORIES • ACCESSOIRES VITRINE CHEF • ZUBEHÖR VITRINE CHEF



KIT VASCHETTE GASTRONORM L150

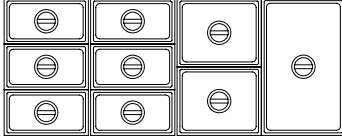
GASTRONORM TRAY KIT L150 • KIT BACS GASTRONORM L150 • SATZ SCHALEN GASTRONORM L150

Vaschette H10

Trays H10 • Bacs H10 • Eisschalen H10

HKV0021500001

€ 0.000,00



KIT VASCHETTE GASTRONORM L200

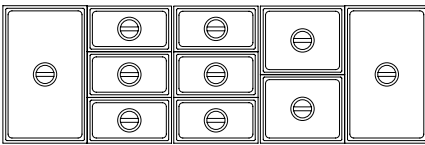
GASTRONORM TRAY KIT L200 • KIT BACS GASTRONORM L200 • SATZ SCHALEN GASTRONORM L200

Vaschette H10

Trays H10 • Bacs H10 • Eisschalen H10

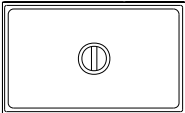
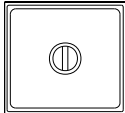
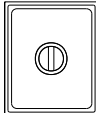


HKV0022000001

€ 0.000,00



VASCHETTE GASTRONORM

GASTRONORM TRAY • BACS GASTRONORM • EISSCHALEN GASTRONORM

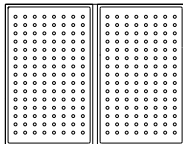
	<p>HVA0030000100</p> <p>€ 0.000,00</p> <p>1/1</p>		<p>HVA0030000400</p> <p>€ 0.000,00</p> <p>2/3</p>		<p>HVA0030000200</p> <p>€ 0.000,00</p> <p>1/2</p>
	<p>HVA0030000300</p> <p>€ 0.000,00</p> <p>1/3</p>		<p>HVA0030000500</p> <p>€ 0.000,00</p> <p>1/6</p>		

PIANO FORATO L100

PERFORATED TOP L100 • PLAN PERFORE L100 • LOCHPLATTE L100

HPT0011000000

€ 0.000,00

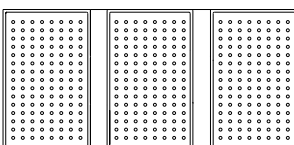


PIANO FORATO L125

PERFORATED TOP L125 • PLAN PERFORE L125 • LOCHPLATTE L125

HPT0011250000

€ 0.000,00



ACCESSORI VETRINA PASTICCERIA PRIMA/VISUAL/ELETTRA

PRIMA/VISUAL/ELETTRA PASTRY SHOWCASE ACCESSORIES • ACCESSOIRES VITRINE A PATISSERIE PRIMA/VISUAL/ELETTRA • ZUBEHÖR VITRINE KONDITOREIWAREN PRIMA/VISUAL/ELETTRA

frigomeccanica spa

OPTIONAL / ACCESSORI

Vaschetta evapora condensa con resistenza elettrica

Condensation evaporation tray with electric heating element • Cuve évaporation condensation avec résistance électrique • Kondensat-Verdampferschale mit elektrischem Widerstand

HVA05000000

€ 0.000,00

kit ruote

castor kit • kit roues • Satz Räder

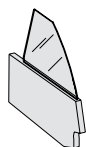


HKR00000000

€ 0.000,00

Divisorio fisso schiumato con vetro

Fixed partition, foamed, with glass • Séparation fixe en mousse avec vitre • Feststehende Trennwand, geschäumt, mit Glas



Vetrina Prima

Prima showcase • Vitrine Prima • Vitrine Prima

HDI15000000

€ 0.000,00

Vetrina Visual

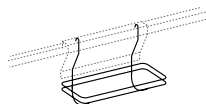
Visual Showcase • Vitrine Visual • Vitrine Visual

HDI15000000

€ 0.000,00

Portarotoli carta

Paper roll holder • Porte-rouleaux papier • Papierrollenhalter



HPDA00000000

€ 0.000,00

Portacarta per banco

Paper holder for counter • Porte-papier pour comptoir • Papierhalter f. Theke



HPBU00000000

€ 0.000,00

Canalizzazione tra due vetrine pasticceria

Ducting between two pastry showcases • Canalisation entre deux vitrines à pâtisserie • Kanalisierung zwischen zwei Konditorei-Vitrinen

FIT00000001

€ 0.000,00

Canalizzazione tra vetrina gelati e vetrina pasticceria

Ducting between ice cream and pastry showcases • Canalisation entre une vitrine à glaces et une vitrine à pâtisserie • Kanalisierung zwischen Eis- und Konditorei-Vitrine

FIT00000002

€ 0.000,00

UNITA' CONDENSATRICI ESTERNE

EXTERNAL CONDENSERS • UNITES DE CONDENSATION EXTERNES • EXTERNE KONDENSATOREN



UNITA' CONDENSATRICI ESTERNE per vetrine CHEF/piano per BANCO MILLEUSI

EXTERNAL CONDENSERS for CHEF showcases/top for MILLEUSI counter
EXTERNAL CONDENSERS for CHEF showcases/top for MILLEUSI counter
EXTERNE KONDENSATOREN f. Vitrinen CHEF/Platte für MEHRZWECKTEILE

Vetrina a contatto CHEF/PIANI banco milleusi (fino a 3mt)

CHEF contact showcase/Milleusi counter TOPS (up to 3m) • Vitrine à contact CHEF/PLANS comptoir Milleusi (jusqu'à 3m) • Vitrine Kontakt CHEF/PIANI Mehrzwecktheke (bis 3 m)

LUNGHEZZA LENGTH LONGUEUR LÄNGE	CODICE CODE CODE CODE	POTENZA U.C. (HP) C.U. POWER (HP) PUISSANCE U.C. (HP) LEISTUNG (HP)	RESA (W) -10°C FRIGORIE (W) -10°C FRIGORIE (W) -10°C LEISTUNG (W) -10°C	POTENZA ASSORBITA (W) ABSORBED POWER (W) PUISSANCE ABSORBEE (W) LEISTUNGS-AUFNAHME (W)	PREZZO PRICE PRIX PREIS
L100	14UC359TN01	1/5 HP	359 W	283 W	€ 0.000,00
L125	14UC405TN01	1/4 HP	405 W	318 W	€ 0.000,00
L150	14UC610TN02	1/3 HP	610 W	454 W	€ 0.000,00
L200	14UC746TN01	3/8 HP	746 W	488 W	€ 0.000,00

Vetrina statica CHEF/PIANI banco milleusi (fino a 3mt)

CHEF static showcase/Milleusi counter TOPS (up to 3m) • Vitrine statique CHEF/PLANS comptoir Milleusi (jusqu'à 3m) • Vetrina statica CHEF/PIANI banco milleusi (fino a 3mt)

LUNGHEZZA LENGTH LONGUEUR LÄNGE	CODICE CODE CODE CODE	POTENZA U.C. (HP) C.U. POWER (HP) PUISSANCE U.C. (HP) LEISTUNG (HP)	RESA (W) -10°C FRIGORIE (W) -10°C FRIGORIE (W) -10°C LEISTUNG (W) -10°C	POTENZA ASSORBITA (W) ABSORBED POWER (W) PUISSANCE ABSORBEE (W) LEISTUNGS-AUFNAHME (W)	PREZZO PRICE PRIX PREIS
L100	14UC405TN01	1/4 HP	405 W	318 W	€ 0.000,00
L125	14UC610TN02	1/3 HP	610 W	454 W	€ 0.000,00
L150	14UC610TN02	1/3 HP	610 W	454 W	€ 0.000,00
L200	14UC746TN01	3/8 HP	746 W	488 W	€ 0.000,00

Vetrina ventilata CHEF/PIANI banco milleusi (fino a 3mt)

CHEF ventilated showcase/Milleusi counter TOPS (up to 3m) • Vitrine ventilée CHEF/PLANS comptoir Milleusi (jusqu'à 3m) • Vitrine Umluft CHEF/PIANI Mehrzwecktheke (bis 3m)

LUNGHEZZA LENGTH LONGUEUR LÄNGE	CODICE CODE CODE CODE	POTENZA U.C. (HP) C.U. POWER (HP) PUISSANCE U.C. (HP) LEISTUNG (HP)	RESA (W) -10°C FRIGORIE (W) -10°C FRIGORIE (W) -10°C LEISTUNG (W) -10°C	POTENZA ASSORBITA (W) ABSORBED POWER (W) PUISSANCE ABSORBEE (W) LEISTUNGS-AUFNAHME (W)	PREZZO PRICE PRIX PREIS
L100	14UC405TN01	1/4 HP	405 W	318 W	€ 0.000,00
L125	14UC610TN02	1/3 HP	610 W	454 W	€ 0.000,00
L150	14UC610TN02	1/3 HP	610 W	454 W	€ 0.000,00
L200	14UC002TN01	1/2 HP	1021 W	618 W	€ 0.000,00

Vetrina a contatto CHEF/PIANI banco milleusi (fino a 10mt)

CHEF contact showcase/Milleusi counter TOPS (up to 10m) • Vitrine à contact CHEF/PLANS comptoir Milleusi (jusqu'à 10m) • Vitrine Kontakt CHEF/PIANI Mehrzwecktheke (bis 10 m)

LUNGHEZZA LENGTH LONGUEUR LÄNGE	CODICE CODE CODE CODE	POTENZA U.C. (HP) C.U. POWER (HP) PUISSANCE U.C. (HP) LEISTUNG (HP)	RESA (W) -10°C FRIGORIE (W) -10°C FRIGORIE (W) -10°C LEISTUNG (W) -10°C	POTENZA ASSORBITA (W) ABSORBED POWER (W) PUISSANCE ABSORBEE (W) LEISTUNGS-AUFNAHME (W)	PREZZO PRICE PRIX PREIS
L100	14UC405TN01	1/4 HP	405 W	318 W	€ 0.000,00
L125	14UC610TN02	1/3 HP	610 W	454 W	€ 0.000,00
L150	14UC746TN01	3/8 HP	746 W	488 W	€ 0.000,00
L200	14UC002TN01	1/2 HP	1021 W	618 W	€ 0.000,00

Vetrina statica CHEF/PIANI banco milleusi (fino a 10mt)

CHEF static showcase/Milleusi counter TOPS (up to 10m) • Vitrine statique CHEF/PLANS comptoir Milleusi (jusqu'à 10m) • Statische Vitrine CHEF/PIANI Mehrzwecktheke (bis 10 m)

LUNGHEZZA LENGTH LONGUEUR LÄNGE	CODICE CODE CODE CODE	POTENZA U.C. (HP) C.U. POWER (HP) PUISSANCE U.C. (HP) LEISTUNG (HP)	RESA (W) -10°C FRIGORIE (W) -10°C FRIGORIE (W) -10°C LEISTUNG (W) -10°C	POTENZA ASSORBITA (W) ABSORBED POWER (W) PUISSANCE ABSORBEE (W) LEISTUNGS-AUFNAHME (W)	PREZZO PRICE PRIX PREIS
L100	14UC610TN02	1/3 HP	610 W	454 W	€ 0.000,00
L125	14UC746TN01	3/8 HP	746 W	488 W	€ 0.000,00
L150	14UC746TN01	3/8 HP	746 W	488 W	€ 0.000,00
L200	14UC002TN01	1/2 HP	1021 W	618 W	€ 0.000,00

MARMI/GRANITI/AGGLOMERATI

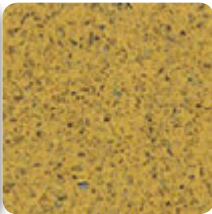
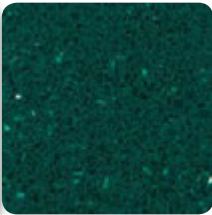


MARBLE/GRANITE/AGGLOMERATES • MARBRES/GRANITS/AGGLOMERES • MARMOR/GRANIT/AGGLOMERATE



OPTIONAL / ACCESSORI

FASCIA C Agglomerati

BAND C Agglomerates • GAMME C Agglomérés • Blende C Agglomerate

STARLIGHT WHITE STARLIGHT WHITE STARLIGHT WHITE STARLIGHT WHITE		STARLIGHT YELLOW STARLIGHT YELLOW STARLIGHT YELLOW STARLIGHT YELLOW		STARLIGHT RUBY STARLIGHT RUBY STARLIGHT RUBY STARLIGHT RUBY	
STARLIGHT EMERALD STARLIGHT EMERALD STARLIGHT EMERALD STARLIGHT EMERALD		STARLIGHT BLACK STARLIGHT BLACK STARLIGHT BLACK STARLIGHT BLACK		STARLIGHT BLUE STARLIGHT BLUE STARLIGHT BLUE STARLIGHT BLUE	
STARLIGHT VIOLET STARLIGHT VIOLET STARLIGHT VIOLET STARLIGHT VIOLET		STARLIGHT RED STARLIGHT RED STARLIGHT RED STARLIGHT RED		STARLIGHT GREY STARLIGHT GREY STARLIGHT GREY STARLIGHT GREY	
POLAR WHITE POLAR WHITE POLAR WHITE POLAR WHITE		DIAMOND MARFIL DIAMOND MARFIL DIAMOND MARFIL DIAMOND MARFIL		ARANCIO ORANGE ORANGE ORANGE	
NOCTE COSMOS NOCTE COSMOS NOCTE COSMOS NOCTE COSMOS					

cm. 2
cm. 2 • cm. 2 • 2 cm

al Mq € 000,00

Zoccolo H 15 cm

Plinth H 15 cm • Plinthe H 15 cm • Sockelleiste H 15 cm

al Mt/L € 000,00